

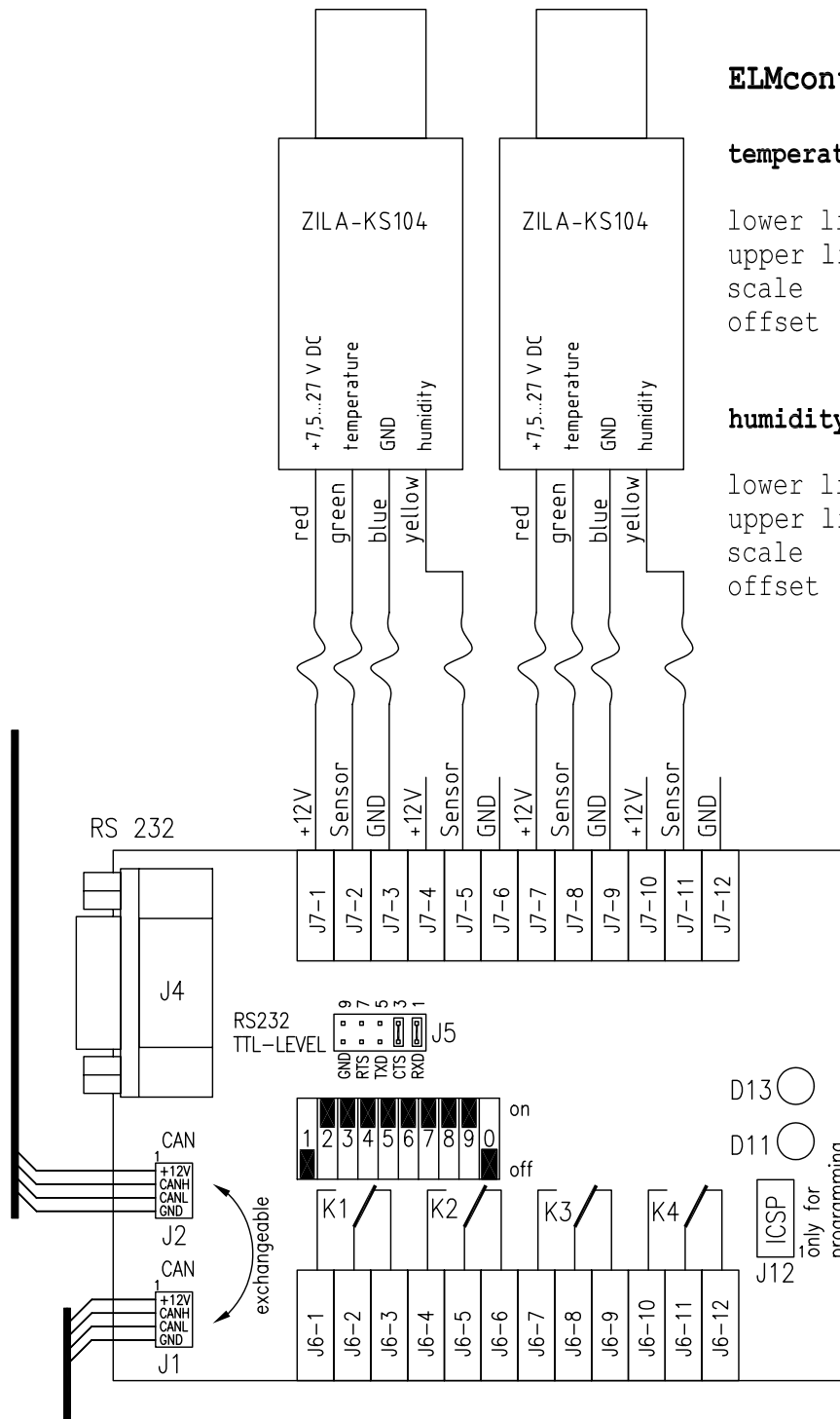
## ELMcontrol settings

### temperature

lower limit: 0,5V  
 upper limit: 5,5V  
 scale : 0,02  
 offset : -20

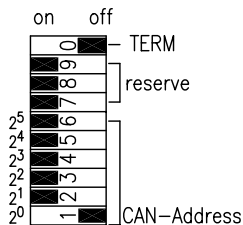
### humidity

lower limit: 0,5V  
 upper limit: 5,5V  
 scale : 0,02  
 offset : 0



## Contact Ratings

Rated switching capacity  
 125 V AC 0,5 A 62,5 VA  
 30 V DC 1,0 A 30 W  
 Max. switching voltage  
 125 VAC/60 DC



				Datum	Name	(Benennung)
				Bearb. 06.12.02	Bähring	ELM – Electronic Locking Modules System 3000–U13 Connection plan with ZILA–sensor
				Gepr. 09.12.02	Gürth	
				freig.		
						(Zeichnungsnummer)
b	E 1/03	28.01.03	Gürth			001364
a	E 1/02	11.12.02	Gürth	EMKA electronic AG		1/1
Zust.	Änderung	Datum	Name	Ersatz für:		Ersatz durch: